

VISION
s l i m



sécurité
segurança eletrônica

CENTRAL DE ALARME DE INCÊNDIO ENDEREÇÁVEL VISION SLIM

Utilizando tecnologia avançada e visando a praticidade na instalação e programação, desenvolvemos, em conformidade com a norma ABNT – NBR17240, um equipamento para atender as diferentes necessidades do mercado de alarme de incêndio.

• ESPECIFICAÇÕES TÉCNICAS:

Tensão de entrada	110 ou 220 +- 15%
Tensão de operação	24V
Consumo em operação	30 mA
Consumo máximo em disparo	500 mA
Corrente máxima de saída	4 A
Grau de proteção	IP20 (ambientes internos)
Instalação	3 fios
Forma de detecção	Pooling
Setores	28
Sinalização	Leds no painel
Alarme temporizado	0 à 240 segundos
Saída PGM	1 (NA)
Saída para sirene (direto do acionador)	24V/ 200 mA
Dimensões	250 x 225 x 100 mm
Peso	1,5 Kg (sem bateria)

• CONTROLES NO PAINEL

Leds dos setores (1 à 28)	Indicam os pontos em alarme ou falha de comunicação.
Led REDE	Indica operação com energia elétrica.
Leds CARGA / FLUTUAÇÃO	Indica o estado da bateria.
Led SUPERVISÃO	Indica a comunicação entre central e periféricos.
Led DEFEITO	Indica falha de comunicação entre os dispositivos.
Led SILENCIADO	Indica que, após disparo, a sirene da central foi interrompida.
Led ALARME	Indica que o alarme geral da central foi acionado.
Tecla RESET	Reinicia a central após disparo
Tecla SILENCIA	Interrompe a sirene da central após disparo.
Tecla REDE	Liga/desliga a central da rede elétrica.
Tecla BATERIA	Liga/desliga a central da bateria.

• INSTALAÇÃO

ATENÇÃO: ANTES DE INSTALAR, VERIFIQUE CONDIÇÕES E ACESSOS PARA FIXAÇÃO, TUBULAÇÕES, CABEAMENTO, CONEXÕES ELÉTRICAS (REDE) E POLARIDADES DAS BATERIAS.

Acionadores manuais:



Para acioná-lo, siga as instruções no painel frontal, pressionando com uma das mãos no local indicado: Para rearmar, conecte a chave padrão no acesso lateral, inserindo até que o acrílico volte a posição inicial.

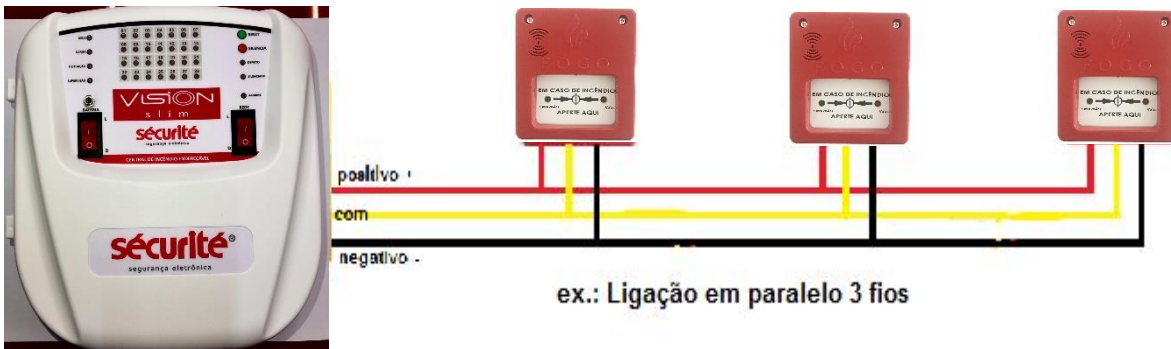
A Central de Alarme de Incêndio VISION SLIM supervisiona seus dispositivos em 1 laço, topologia classe B, instalada com apenas 3 fios:

- Vermelho +V: +24V (positivo)
- Amarelo 1: comunicação
- Preto: GND (negativo)

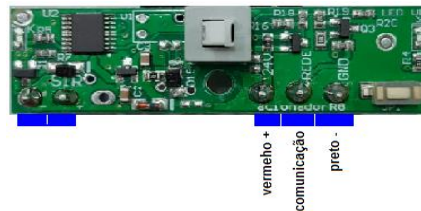
Ex.: Borne para ligação dos dispositivos na central (fig.1):



Ex.: Ligação em paralelo (fig. 2):



Ex.: Ligação do acionador manual (fig. 3):



A conexão entre os periféricos é feita em paralelo, ou seja, para instalação completa do sistema os 3 fios devem sair da central, através de tubulação especial, percorrendo a distância necessária até o último dispositivo. Todos os dispositivos são interligados igualmente (fig. 3). Para evitar falhas de comunicação, sugere-se que as emendas dos cabos sejam sempre estanhadas e bem isoladas.

Sirenes áudio visuais 24V:

Instaladas diretamente nos acionadores manuais mais próximos com 2 fios:

- Vermelho: +24V (positivo)
- Preto: GND (negativo)

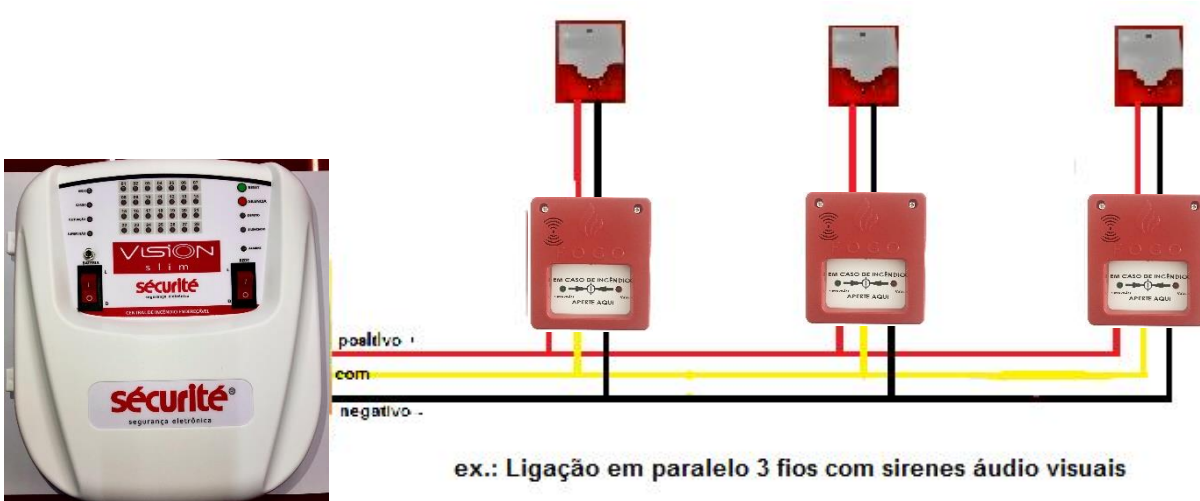
Ex.: Ligação da sirene áudio visual (fig. 3)



IMPORTANTE:

Utilizar sirenes áudio visuais 24V com consumo máximo de 200 mA.

Ex.: Ligação em paralelo com sirenes áudio visuais:



Bateria:

A Central Vision Slim utiliza 1 (uma) bateria de 12V/7Ah. No entanto, possui elevador de tensão no circuito que possibilita que o sistema opere em 24V, conforme norma ABNT NBR 17240 : 2010.

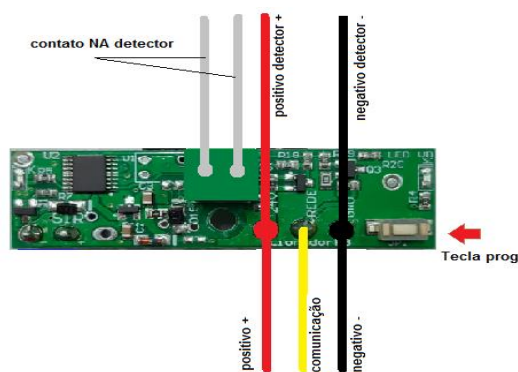
Módulos de endereçamento:

Utilizado para a instalação de diversos periféricos adicionais como detectores de fumaça, termovelocimétrico, gás, válvulas de fluxo ou qualquer outro que possua saída de relé com contato seco normalmente aberto (NA).

Necessário programar igualmente aos acionadores manuais.

Para acioná-lo, unir os fios correspondentes ao contato.

Ex.: Módulo de endereçamento:



Ex.: Ligação em paralelo com módulos de endereçamento:

• PROGRAMAÇÃO

Antes de iniciar a comunicação com o sistema instalado, os acionadores e módulos devem ser programados na central através dos seguintes passos:

- **Passo 1:** Com as chaves REDE e BATERIA desligadas, mantenha pressionada a tecla SILENCIA do painel e em seguida ligue a central. Solte a tecla assim que o led do endereço 01 acender;



- **Passo 2:** Para cadastrar o endereço **1**, pressione a tecla PROG do acionador até piscar o led vermelho;



- **Passo 3:** Após confirmado o cadastro, pressione a tecla SILENCIA para seguir para o próximo endereço;
- **Passo 4:** Para cadastrar os demais endereços, repetir os passos 2 e 3;
- **Passo 5:** Para encerrar a programação, pressione a tecla RESET.

IMPORTANTE: Caso dois ou mais acionadores sejam cadastrados com mesmo endereço, a central somente irá disparar se todos os dispositivos correspondentes forem acionados.

TEMPO DE DISPARO GERAL:

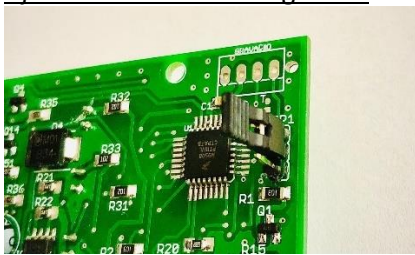
A Central Vision Slim possui tempo de disparo geral ajustável. Imediato, 30 e 60 segundos através do jumper (JP5) posicionado no canto superior direito da placa:

Disparo imediato – Sem Jumper

Disparo 30 segundos – Jumper do meio para cima (Conforme imagem abaixo)

Disparo 60 segundos- Jumper do meio para baixo

Ajuste de fábrica: 30 segundos



OPERAÇÃO

Em condições normais de comunicação, o led verde do acionador permanece piscando. Quando armado, o led vermelho do mesmo acende. Em caso de disparo geral, os leds vermelhos e as sirenes de todos os

acionadores serão acionadas até o reinício do sistema (tecla RESET). Para rearmar o dispositivo acionado, conecte a chave padrão no acesso lateral, inserindo até que o acrílico volte a posição inicial.

TERMO DE GARANTIA

A Sécurité Segurança Eletrônica, certifica a garantia total contra defeitos de matéria-prima e de fabricação, por um período de **18 (dezoito) meses**, a contar da data de sua aquisição, comprovada mediante a apresentação da respectiva Nota Fiscal de Compra, observando o que se segue:

1. A garantia acima supra é a única garantia quer expressa, quer implícita, ficando excluídos quaisquer danos ou prejuízos indiretos, tais como (de forma meramente exemplificativa e não taxativa), lucros cessantes, interrupções de negócios e outros prejuízos pecuniários decorrentes do uso, ou da possibilidade



de usar este equipamento;
2. **Os serviços de garantia serão realizados apenas na fábrica,** localizada na cidade de Porto Alegre,

Estado do Rio Grande do Sul, sendo que as despesas de frete, seguro e embalagem são de responsabilidade exclusiva do proprietário;

3. Os danos ou defeitos causados por agentes externos e demais peças que se desgastam naturalmente com uso (ex: lâmpadas, fusíveis, baterias e outros materiais de natureza semelhante), descargas elétricas, diferenças de tensões e/ou frequência, corrosão, excessiva temperatura no local de instalação, pelo uso de rede elétrica imprópria ou com flutuações excessivas, se os equipamentos forem atingidos por água ou submetidos a excesso de umidade, ou por outras condições anormais de utilização, por danos causados por fenômenos da natureza, por apresentar tentativa de ajustes e/ou conserto por pessoa não capacitada e/ou autorizada, em hipótese alguma serão de responsabilidade do fabricante;

4. A Garantia é válida somente no território brasileiro. Em caso de dúvidas, entre em contato com a Sécurité pelo fone (51) 3093.9200.